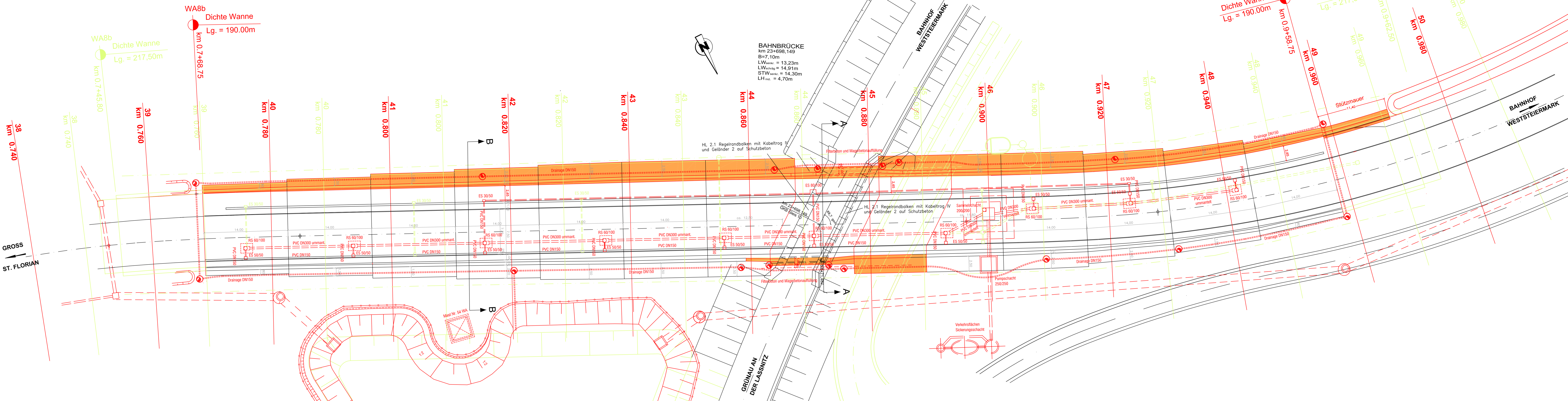


Grundriss Unterführung

1:200

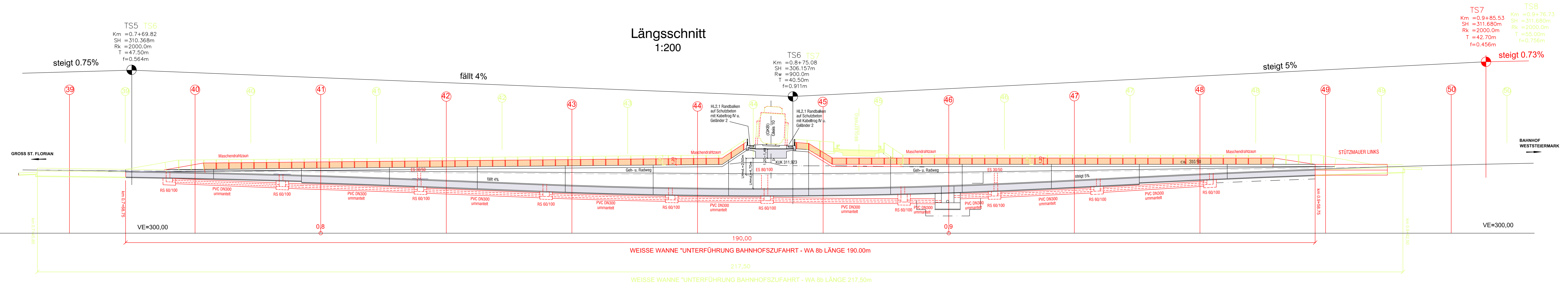


LEGENDE

- EB - Projekt 2005 Koralmbahn mit KAB- und GKB-Bescheid
- Abtrag zum KAB- und GKB-Bescheid
- Änderung und Differenzen zum KAB- und GKB-Bescheid

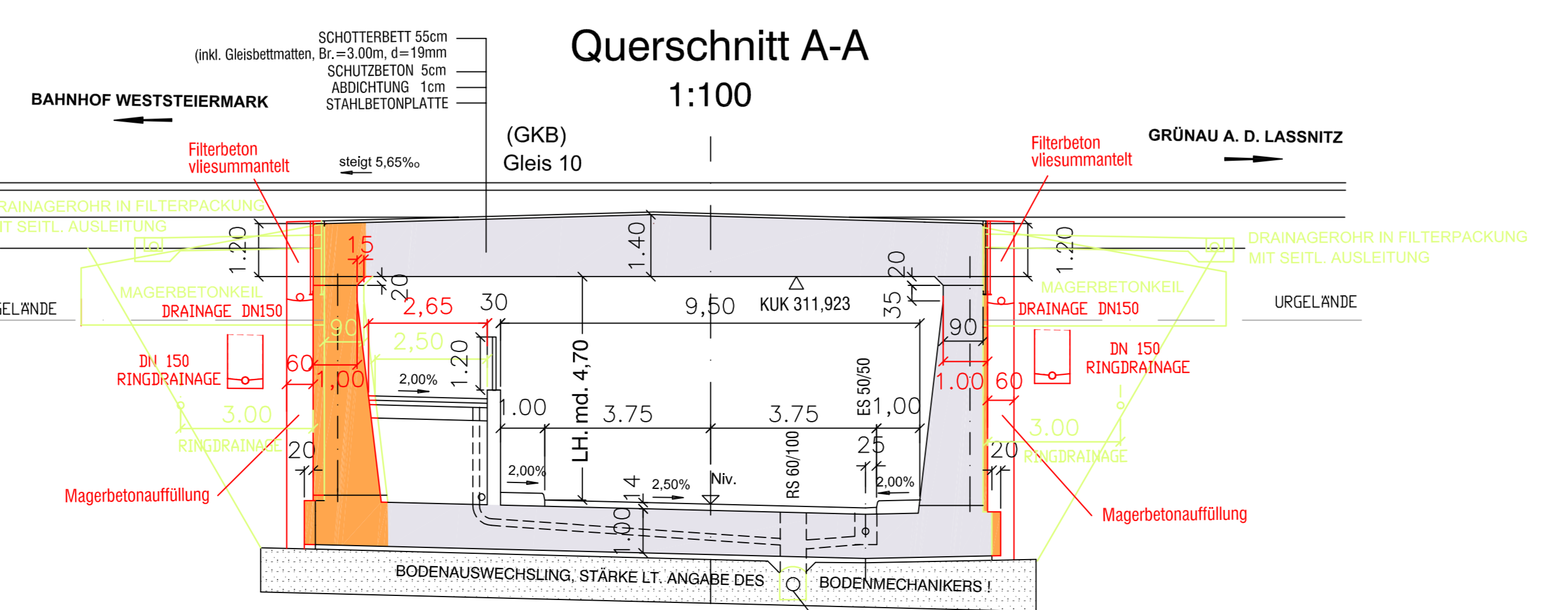
Längsschnitt

1:200



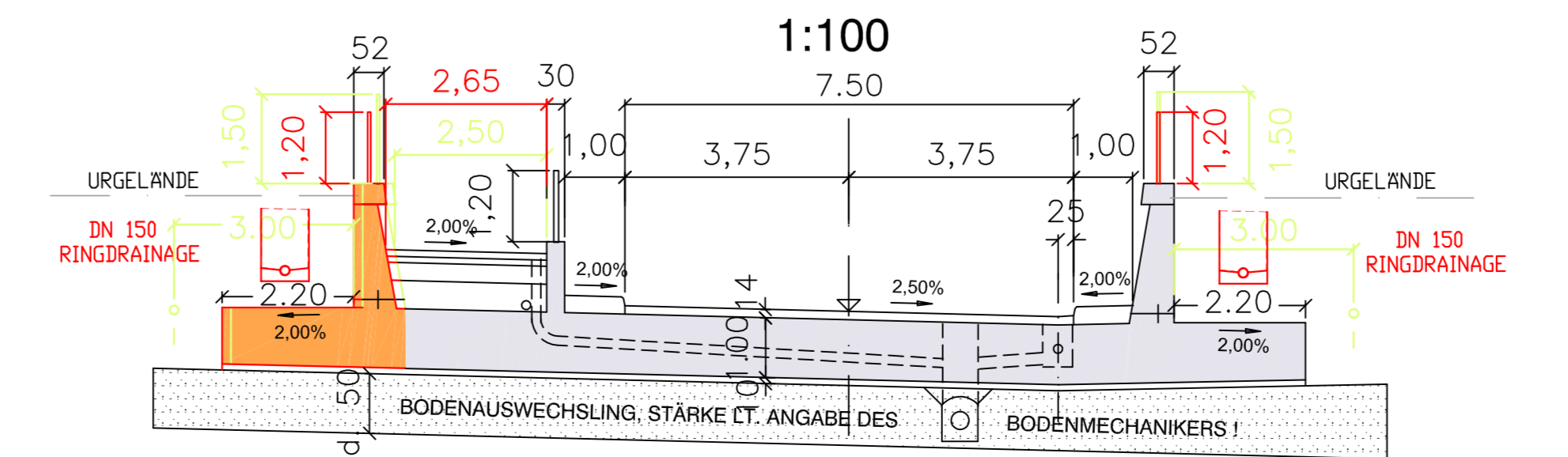
Querschnitt A-A

1:100



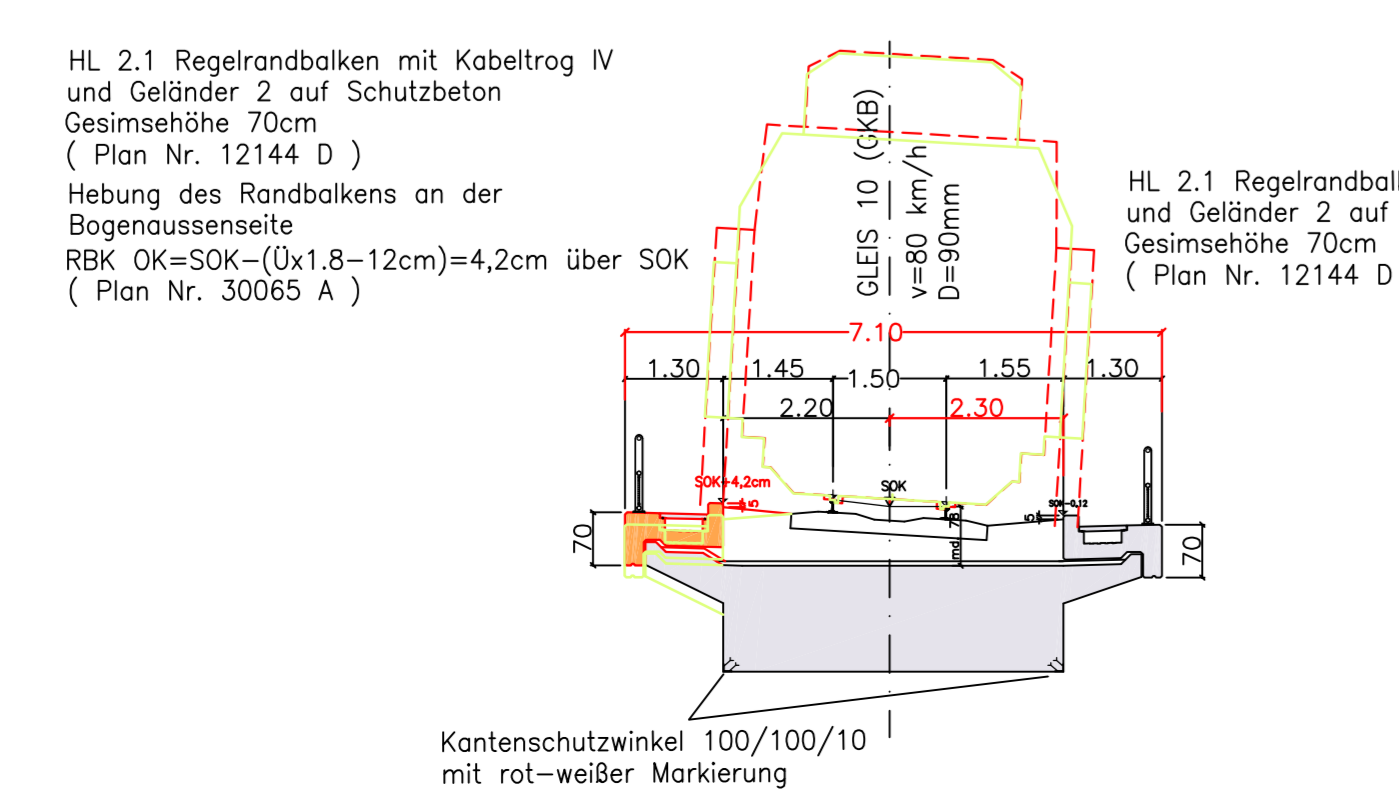
Querschnitt B-B

1:100



GKB Brücke Querschnitt

1:100



REV.	DATUM	BEARB.	GRZ.	SEPR.	BESCHREIBUNG DER ÄNDERUNG	ZUSTIMMUNGSFORMER

K_WD_EB01_213KI_02_2062_F00

ÖBB ÖBB-Infrastruktur AG
Geschäftsbereich Neu- und Ausbau

KORALMBAHN GRAZ - KLAGENFURT

EINREICHPROJEKT 2011

UVP-Abschnitt Wettmannstätten - St. Andrä
Einreichabschnitt Wettmannstätten - Deutschlandsberg
Koralmbahn km 32.350 - km 40.834
GKB km 23.020 - km 26.329

Kunstbauten
WA 8b Unterführung Bahnhofzufahrtsstraße
km 23,6 + 98,149

Planungskategorie: Lastbilf LMT1 und SW16 mit $\alpha = 1,21$ und Lastbilf SW12 gem. ÖN EN 1991-2:2004-08-01 und ÖN EN 1991-2:2004-08-01

ZV PIRKER & VISOTSCHNIG
Ziviltechniker GesmbH
A-8010 GRAZ, Reibholzengasse 22
Tel.: +43 (0)316 / 32 24 00 - Fax: DW 9
Email: office@pirker-visotschnig.at

Planungs- / Entwurfs-/ Baujahr: 2011
Date: 14.04.2011

BEARBEITET	DATUM	NAMEN

Objektplan WA 8b

MASSTAB: 1:200, 1:100 | PLANNUMMER: K_WD_EB01_213KI_02_2062_F00 | SCHRITZUG: 2062